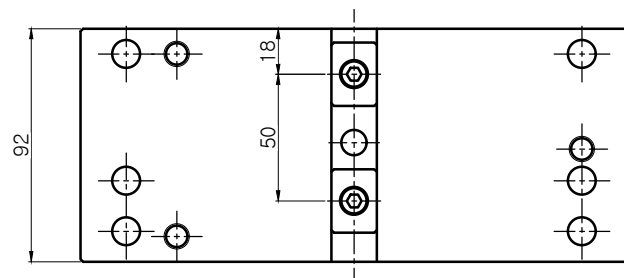
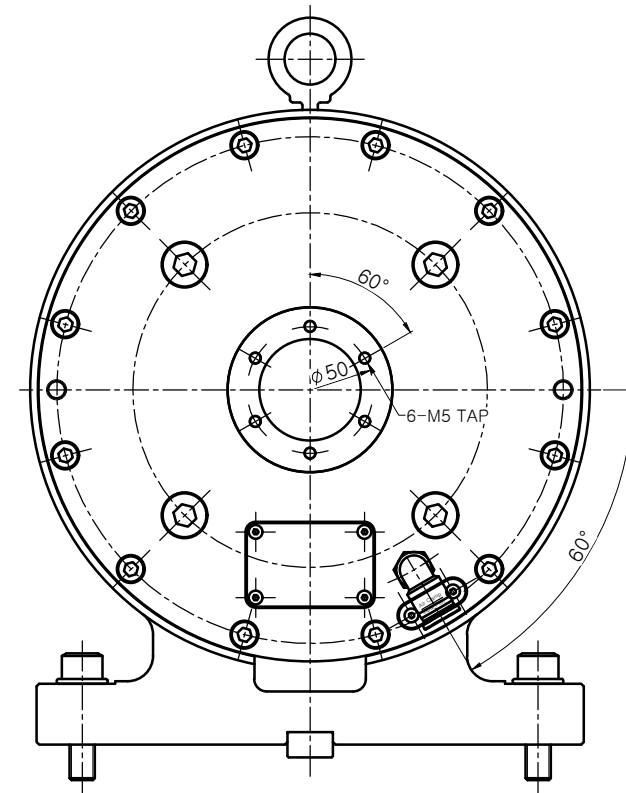
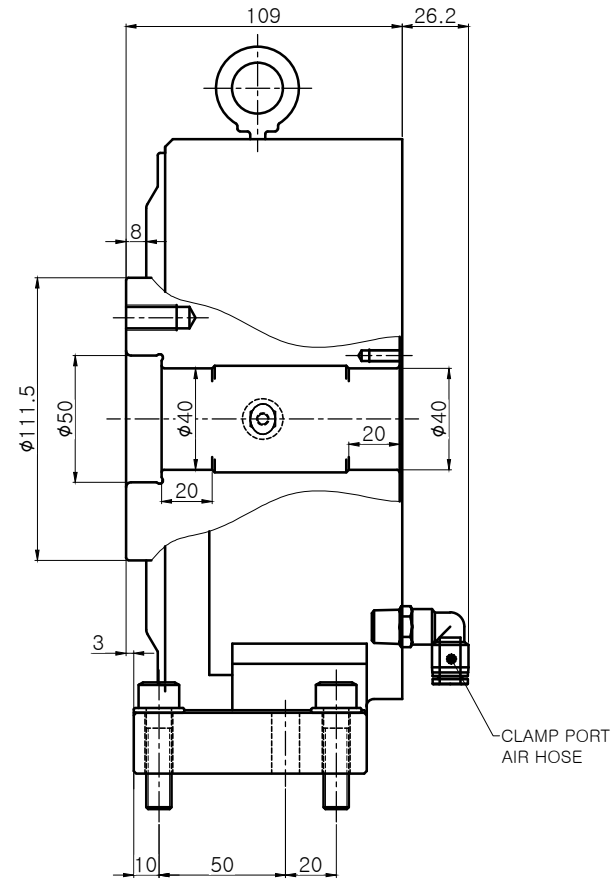
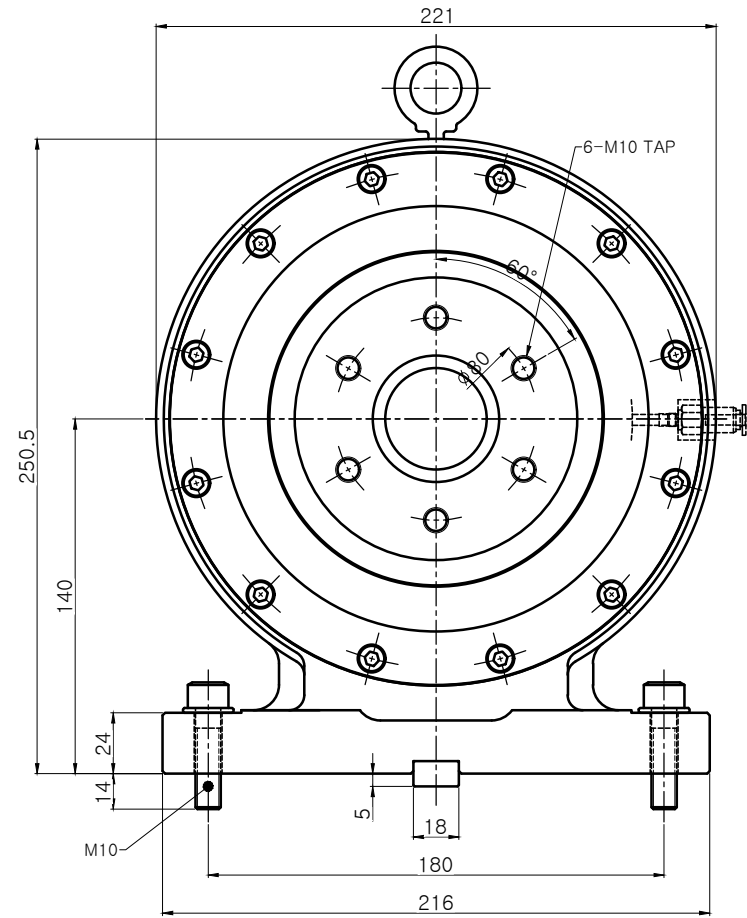


기호	변경 내용	날 짜	수 정	승 인
△				
△				



SPECIFICATIONS	
Center Height [ mm ]	140
Thru Hole Diameter [ mm ]	φ40
Clamp Method	Pneumatic
Max Pressure	MAX. 7 bar
Clamp Torque [ N.m ]	480
Weight [ kg ]	26

순 번	규 격	부 품 명	외 형 도
도 명	TAIL SPINDLE	납 품 처	-
도 번	17SP-A-00	부 서	기술 연구소
투 상 3각법		날 짜	2012. 06. 20
척 도 1 : 1	승 인	검 도	설 계

